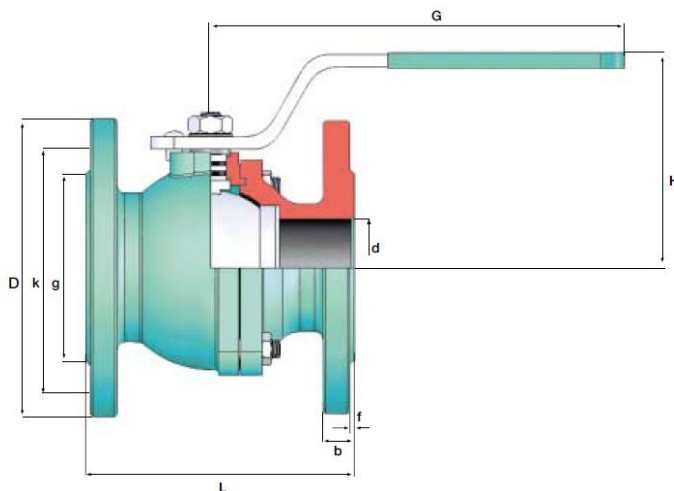


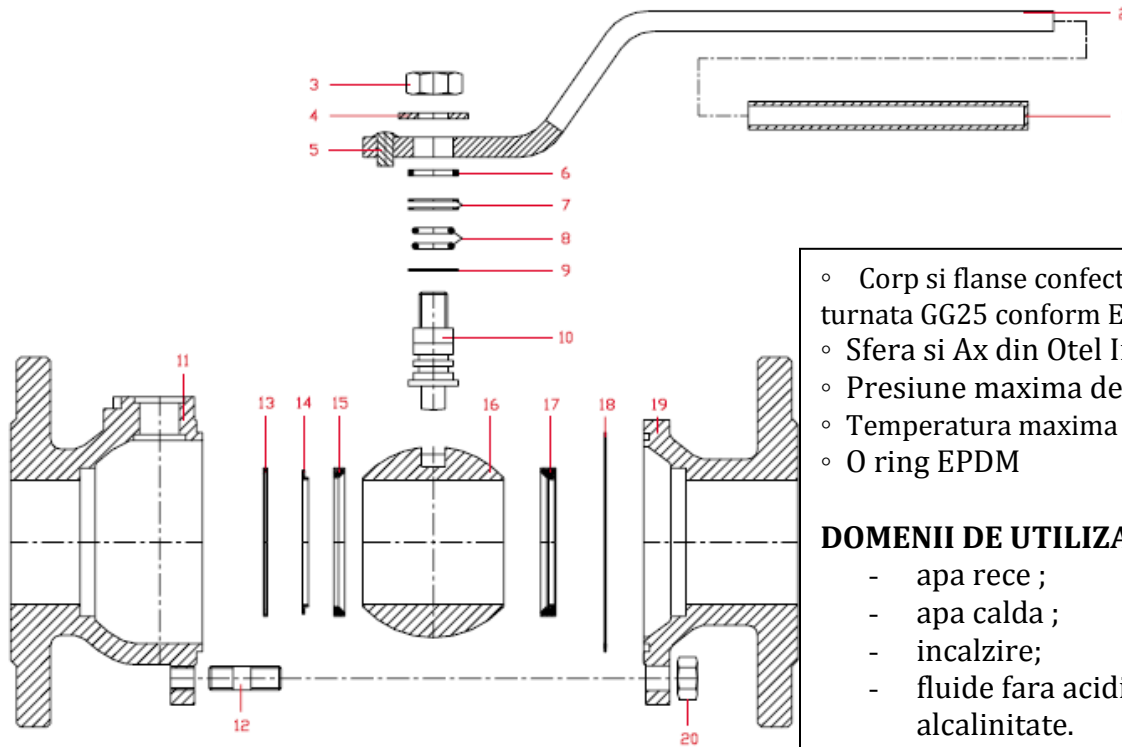
## FISA TEHNICA

### ROBINET CU SFERA SI FLANSE



#### DIMENSIUNI:

DN	DIMENSIUNI ROBINET			DIMENSIUNI FLANSE CONFORM ISO 7005-2/EN 1092-2							CARACTERISTICI PRODUS			
	Ømm	L	H	G	d	g	k	D	Dimensiuni gauri	b	f	Numar gauri	KV m <sup>3</sup> /h	Nm
20	120	110	160	19	56	75	105	14	16	2	4	35	6	2,67
25	125	115	160	24	65	85	115	14	16	3	4	65	10	3,21
32	130	120	200	30	76	100	140	19	18	3	4	115	18	4,87
40	140	125	250	38	84	110	150	19	18	3	4	190	24	6,24
50	150	135	250	47	99	125	165	19	20	3	4	310	30	9,28
65	170	155	250	62	118	145	185	19	20	3	4	600	60	13,86
80	180	160	320	80	132	160	200	19	22	3	8	950	90	17,53
100	190	185	320	96	156	180	220	19	24	3	8	1.630	150	25,99
125	200	205	450	119	184	210	250	19	26	3	8	2.700	210	37,71
150	210	225	500	142	211	240	285	23	26	3	8	5.000	220	50,52
200	400	292	700	190	266	295	340	23	30	3	12	8.000	300	123,6



- Corp si flanse confectionate din fonta turnata GG25 conform EN GJL250;
- Sfera si Ax din Otel Inox;
- Presiune maxima de lucru 16bar ;
- Temperatura maxima de lucru +200°C
- O ring EPDM

**DOMENII DE UTILIZARE:**

- apa rece ;
- apa calda ;
- incalzire;
- fluide fara aciditate sau alcalinitate.

**Recomandare:** Pentru mentinerea in conditii bune de functionare se recomanda ca dupa instalare, o data la 15 zile sa se actioneze robinetul prin operatiuni de inchidere/deschidere.

ZERTIFIKAT • CERTIFICADO • CERTIFICAT



**ZERTIFIKAT  
Certificate**



**Interne Fertigungskontrolle mit Überwachung der Abnahme (Modul A1) nach Richtlinie 97/23/EG**  
Internal manufacturing checks with monitoring of the final assessment (Module A1) according to Directive 97/23/EC

Zertifikat-Nr.: Z-IS-TGK-IST-09-03-06000767-01-08-B-00427  
Certificat No.: Z-IS-TGK-IST-09-03-06000767-01-08-B-00427

Name und Anschrift des Herstellers: FAF Vana Sanayii Tcicaret Ltd. Şti. Sanayi cad. No: 21 ULUS / ANKARA  
Name and postal address of manufacturer: FAF Vana Sanayii Tcicaret Ltd. Şti. Sanayi cad. No: 21 ULUS / ANKARA

Der Hersteller ist nach Prüfung der Voraussetzungen berechtigt, die von ihm im Rahmen der Geltungsbereiche hergestellten Druckgeräte mit unserer Kennzeichnung gemäß dem abgebildeten CE-Kennzeichen zu kennzeichnen.  
The manufacturer is, after verification of the prerequisites, authorized to provide his pressure equipment manufactured within the scope of the examination with our identification number in the CE-mark as illustrated.

**CE 0036**

Prüfbericht Nr.: P-IS-TGK-IST-09-03-06000767-01-08-B-00427  
Titel/număr de document: INDUSTRIAL "Ball, Butterfly, Check, Globe, Gate" Valves and Strainers  
Stufe der Examinierung: Industrial Valves and Strainers

Fertigungsstätte: Kazan Sanayi Bölgesi Serdaroğlu sok. No: 1 Ankara / Turkey

STANBUL, 30.03.2009  
DTC (Datum)  
(Place, date)

Bitte beachten Sie die Hinweise auf der zweiten Seite.  
Please read the remarks on the second page.

TUV Industrie Service GmbH  
TUV BDD Gruppe  
TUV CERT Zertifizierungsstelle für Druckgeräte  
TUV CERT Zertifizierungsstelle für Druckgeräte  
TUV CERT Zertifizierungsstelle für Druckgeräte  
TUV CERT Zertifizierungsstelle für Druckgeräte

Mitglied der CEW (EUROPEAN) EUROPEAN ORGANISATION OF CERTIFICATION

TUV SÜD / TÜRKİYE  
Yıldırım Paşa Cad. No:17 64615  
TR-30008 Esentepe / İstanbul / TÜRKİYE

TEL: +49 (0) 202 340 38 10  
FAX: +49 (0) 202 340 38 11  
E-MAIL: info@tuev.com

**ROBINETII AU CERTIFICAT CE**