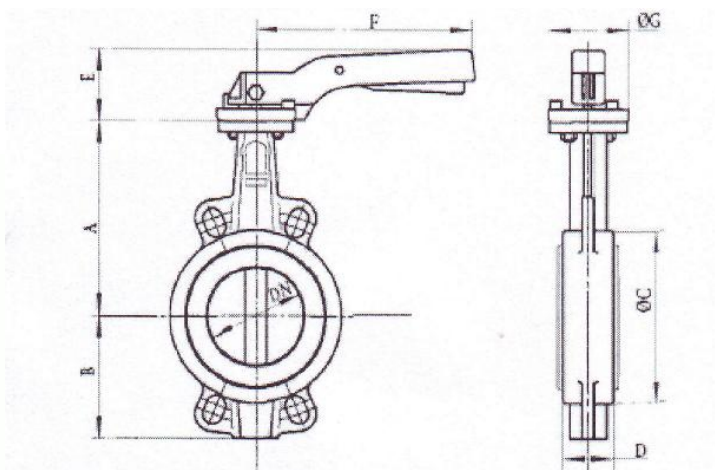


FISA TEHNICA ROBINET FLUTURE



Aceasta versiune de robinet, caracterizata de o greutate redusa si un design compact permite :

- reducerea costurilor de transport si instalare;
- montarea in spatii restranse;
- economie de spatiu cu depozitarea;

Discul vanei este astfel proiectat pentru a reduce pierderile de sarcina din interior , generand astfel o sectiune libera de trecere a fluidului.

Caracteristici:

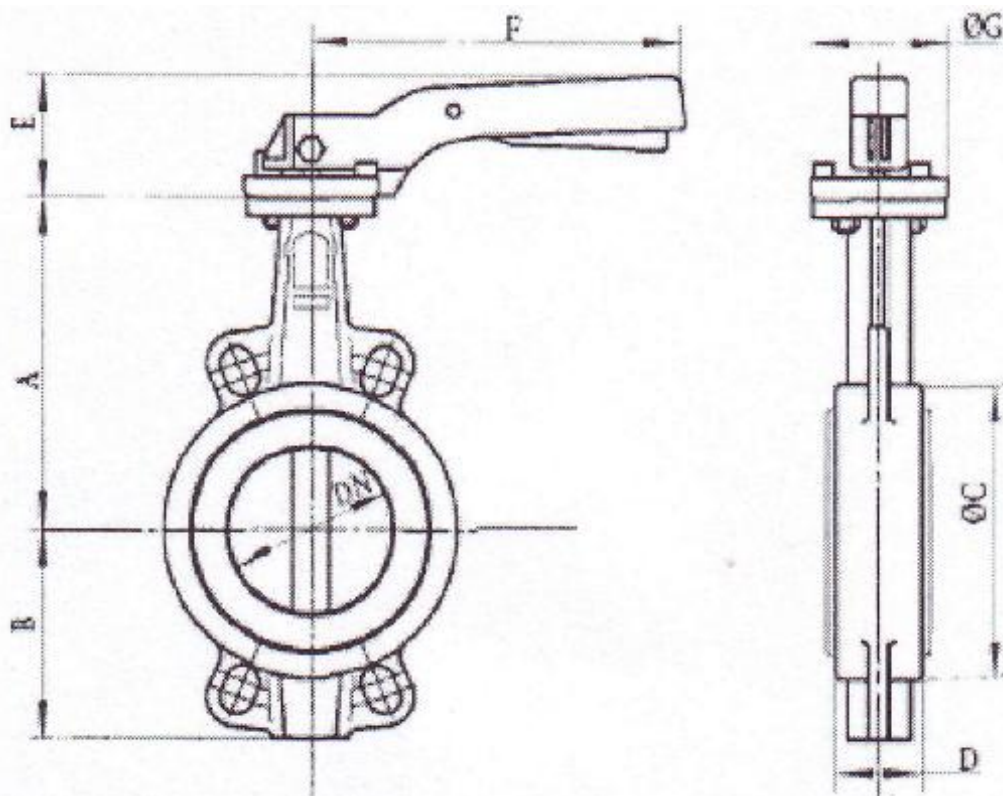
- Corp robinet : fonta ductila GG25
- Disc robinet : fonta nichelata
- Garnitura : EPDM

Temperatura maxima de lucru +110°C ;
Presiune Nominala de lucru PN 16 bar ;

Aplicatii : apa rece, apa calda si incalzire;

Toate elementele componente sunt protejate impotriva coroziunii !

www.greenstal.ro



DIMENSIUNI:

DN [mm]	32	40	50	65	80	100
---------	----	----	----	----	----	-----

A [mm]	121,00	130,00	136,50	142,00	158,00	180,00
B [mm]	57,00	61,00	77,00	87,50	95,00	107,00
C [mm]	73,00	82,00	93,00	105,00	120,00	152,00
D [mm]	33,00	33,00	43,00	46,00	46,00	52,00
E [mm]	74,00	74,00	74,00	74,00	74,00	74,00
F [mm]	200,00	200,00	200,00	200,00	200,00	200,00
G [mm]	65,00	65,00	65,00	65,00	65,00	65,00

DN [mm]	125	150	200	250	300
---------	-----	-----	-----	-----	-----

A [mm]	192,00	215,00	241,50	280,00	310,00
B [mm]	121,50	144,00	171,00	205,00	235,00
C [mm]	180,00	207,00	260,00	315,00	370,00
D [mm]	56,00	56,00	60,00	68,00	78,00
E [mm]	79,00	79,00	37,00	37,00	37,00
F [mm]	278,00	278,00	355,00	507,00	507,00
G [mm]	90,00	90,00	125,00	150,00	150,00